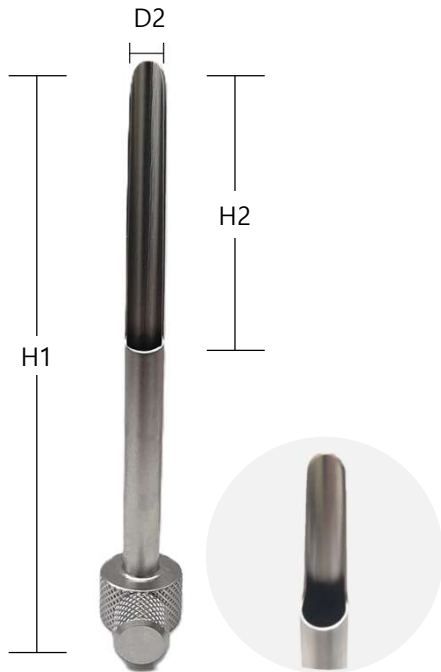


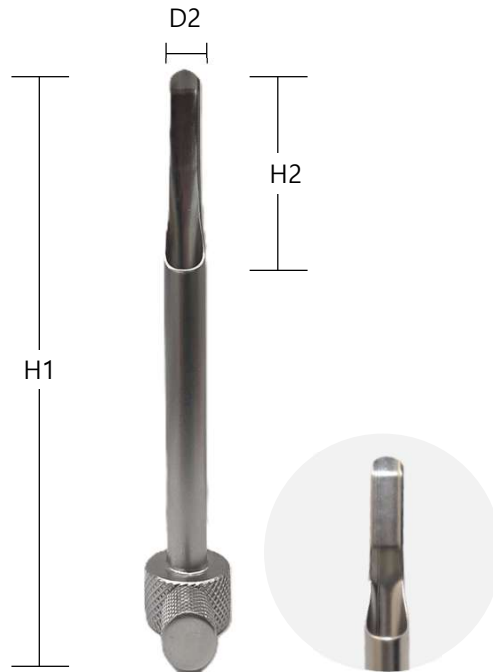
SCOPE RETRACTOR

- 척추내시경 수술에 최적화된 self root retractor



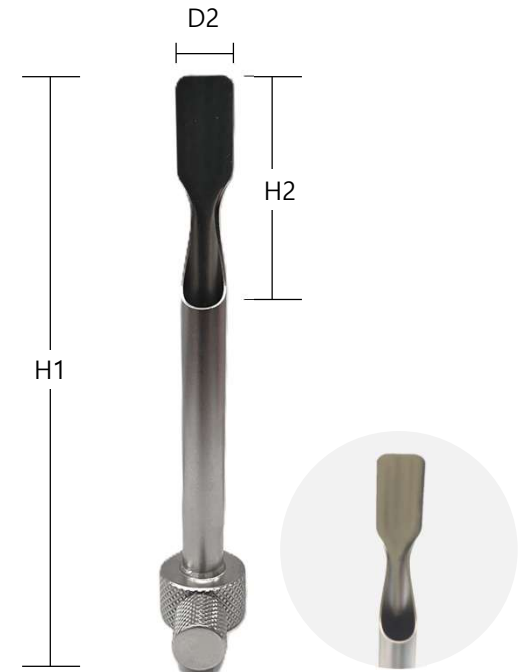
General Round

Size (mm)			
D1	D2	H1	H2
∅ 7.0	5	110	45



Clamp Wave

Size (mm)			
D1	D2	H1	H2
∅ 7.0	6	95	35



Fusion Square

Size (mm)			
D1	D2	H1	H2
∅ 7.0	10	100	37

SCOPE RETRACTOR



- Open 되어 있는 곳이 길어져 Scope 호환성이 좋습니다.
- 110mm로 규격화 되어 있습니다.



- Sheath에 맞게 제작되어 주변 조직 손상 최소화 합니다.



- 홈이 있어 타사 Scope 사용시 호환이 용이 합니다.



- Ø6.0, Ø8.0 주문제작 가능합니다.